

# 外壁の配管周りの防水性を高める簡素化部材!



ドームパッキン



ドームパッキン100



ドームパッキン150

φ150のパイプ径に使用し  
やすいようにテープ代を  
大きくしました!

## ●気密部材としても使用可能!

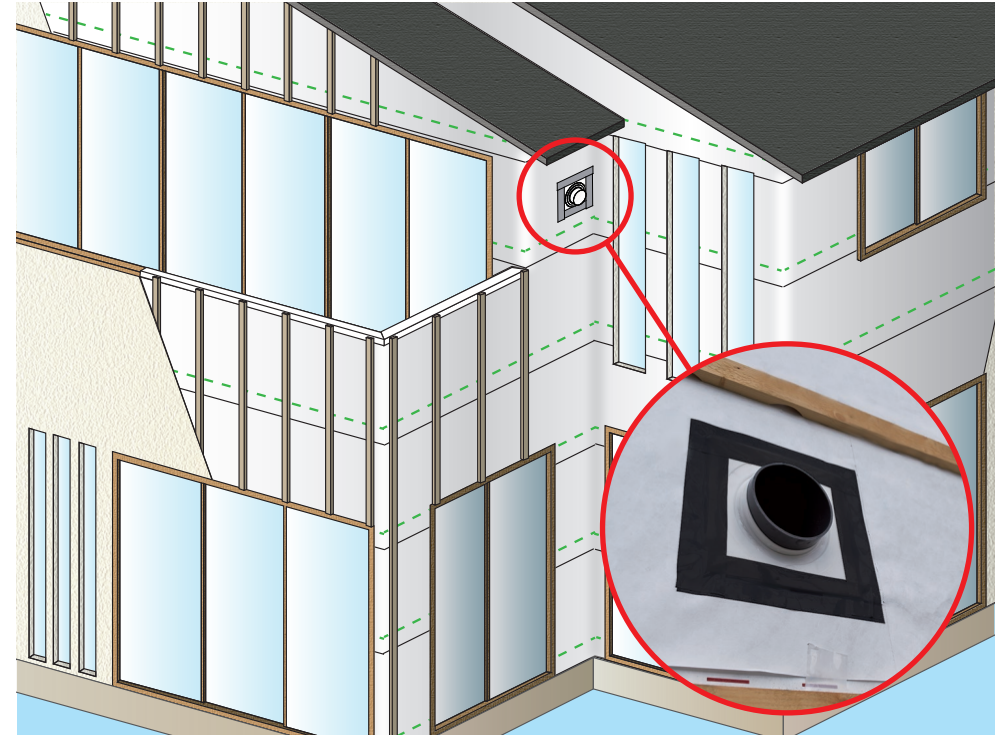


住宅の防湿気密  
施工をする場合、  
最も難しいとされ  
る防湿気密シート  
の貫通部分(ダクト  
等)の処理を簡  
単に行うことがで  
きます。

※施工の際は、同梱の施工説明書をご覧下さい。

## 特殊加工のくぼみ+伸縮加工素材で 簡単&確実に防水・気密処理が可能

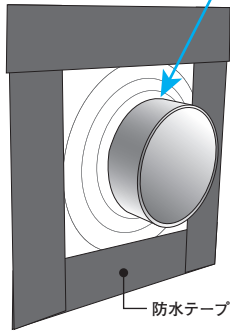
【ドームパッキン】は伸縮加工したポリエチレン素材なのでパイプをピタッと締め付け、パイプとの密着部分にテープ処理が不要です。誰でも簡単に取付けが可能なので、現場の施工レベルを均一化できます。段差とマーキング付きでカットもしやすく、様々なパイプ径に対応します。



貫通部気密・防水

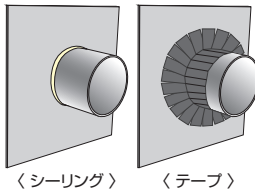
# ドームパッキン

## 1 パイプとの密着部分にテープ処理不要 + 防水性バツゲン!



### シーリング・テープ処理の不安

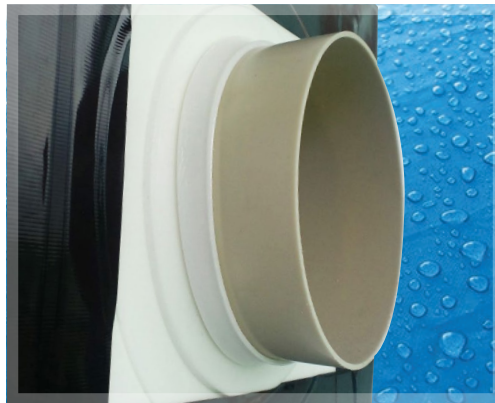
- 施工ムラがでる
- 大量のテープが必要
- テープの剥がれ、切れが不安



〈ドームパッキン〉

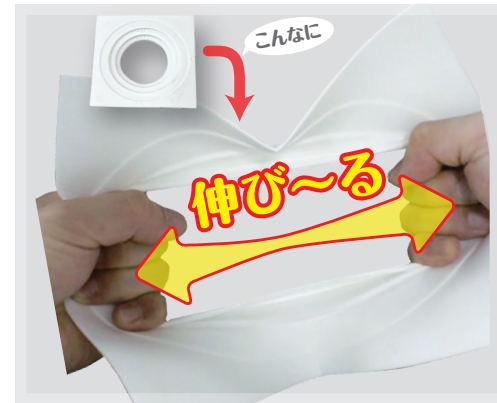
〈シーリング〉

〈テープ〉



↑パイプにピタッと密着するから水の浸入を防ぐ

## 2 伸縮性があるので取付けが簡単



↑誰でも簡単にパイプに取付けできる

## 3 広範囲なパイプ径に対応



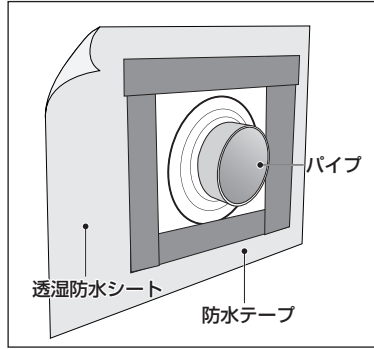
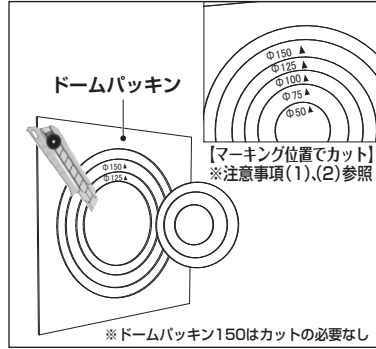
↑φ0~50mm、75mm、100mm、125mm、150mmに対応

※同梱の施工説明書通りに  
カットして下さい。

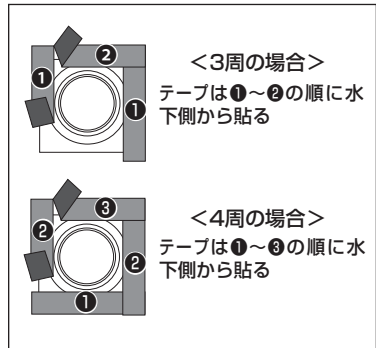
# 施工説明

単位 (mm)

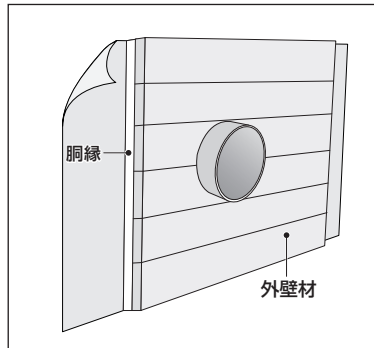
- ①本製品をパイプ径に合わせてカットする      ②本製品をパイプにはめ込み防水テープ処理をする



## <テープ処理の方法>



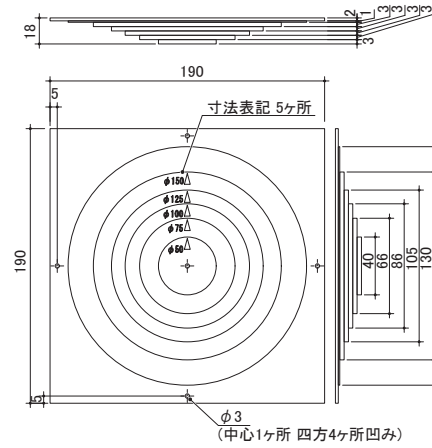
## ③外壁材を施工して、完了



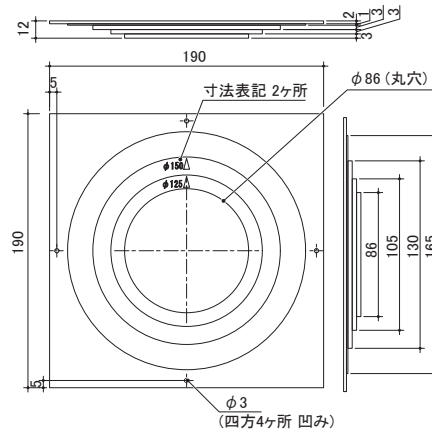
# 製品図面

単位 (mm)

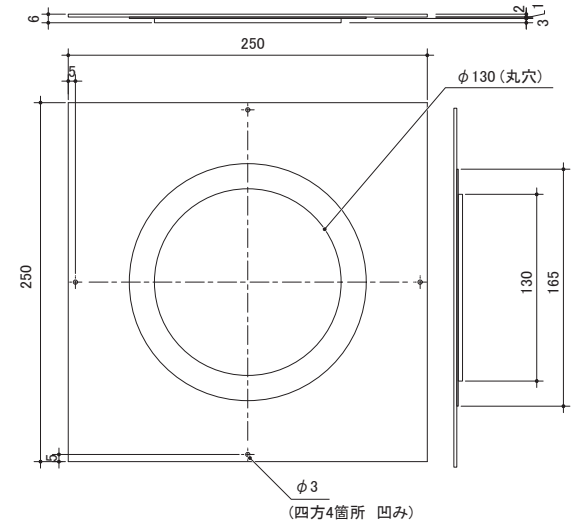
## ドームパッキン



## ドームパッキン100



## ドームパッキン150



仕様			
製品名	ドームパッキン		
	- (無孔)	100 (有孔)	150 (有孔)
品番	K-DMP	K-DMP100	K-DMP150
材質	ポリエチレン		
規格寸法	(厚) 18mm × □190mm	(厚) 12mm × □190mm	(厚) 6mm × □250mm
	色調		
色調	ホワイト		
対応径φ	φ0~50、φ75、φ100、φ125、φ150	φ100、φ125、φ150	φ150
入数	30枚入り/ケース	30枚入り/ケース	6枚入り/袋
設計価格 (税別)	14,400円	14,400円	5,400円

## ⚠ 注意事項

- パイプがφ50未満の場合は、カット径は当該パイプ径より小さくして下さい。
- 記載されている径の外周よりも大きく開口すると防水性・気密性が取れなくなりますのでご注意下さい。
- 胴縁との取合いは、必ず胴縁の施工前に本製品を取付けて下さい。
- 本製品は必ず円形に切抜き、十字やバツェンに切るのをおやめ下さい。
- 貫通部に凹凸のある部材(スパイラル管、フレキシブルダクトなど)をお使いの場合は、本製品との取合い部を必ずテープ処理して下さい。
- 施工中に本製品が破損した場合は、本製品をお取替え下さい。
- 暖房器具、温水ボイラーの配管など、高温になる所では絶対に使用しないで下さい。
- 本製品は湿気の多い場所や、屋外などの雨にぬれる場所での保管はしないで下さい。

- 本書に掲載している製品は、改良等により、仕様の変更をすることがありますので、あらかじめご了承下さい。
- 本書はイメージ例です。全ての工法等に合致する物とは限りません。
- 施工や納まりに関する注意点については施工説明書をご覧ください。

住まいの品質を考える  
日本住環境株式会社

